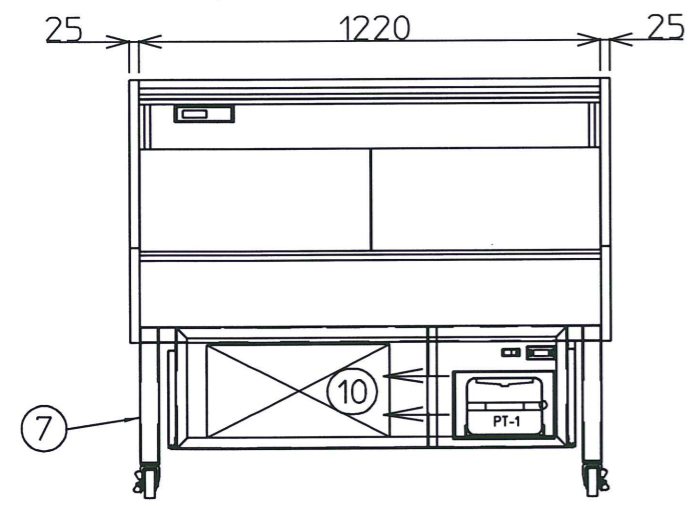


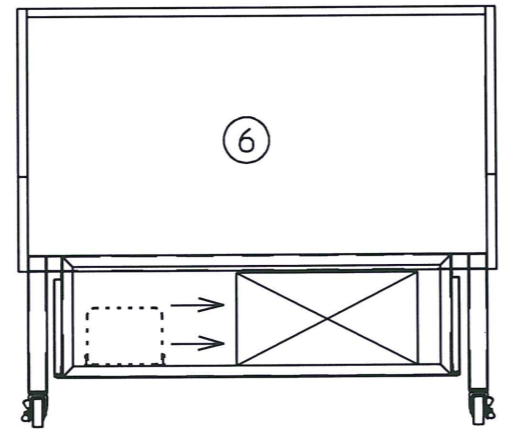
- \* メンテ前面 電源 60Hz
- \* ファンモーター 100V
- \* 膨張弁 不二工機溶接タイプ R404A
- \* 漏電ブレーカー付

仕様書内容

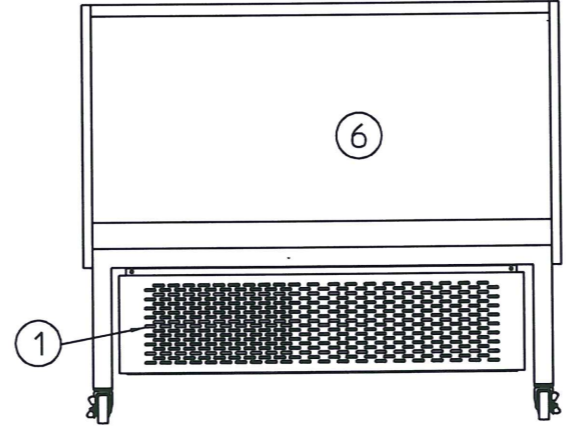
		使用温度 +5°C ~ +15°C			
①	外装 黒塗装 HS-5685	支給品	⑦	架台 黒塗装 44C 支給品	キャスター付
②	内装 黒塗装 HS-5685	支給品	⑧	側板 メクラ 黒塗装 HS-5685	支給品
③	天板 黒塗装 HS-5685	支給品	⑨	側板 モール SUS430-#400	
④	吸込みパンチング SUS430-BA		⑩	冷凍機 空冷三菱 100V-400W M9A-04LA(T)A	
⑤	フレーム SUS430-BA		⑪	デジタル温度計	支給品
⑥	背面 黒塗装 HS-5685	支給品	⑫	PTCサーモ	
			⑬	運転スイッチ	



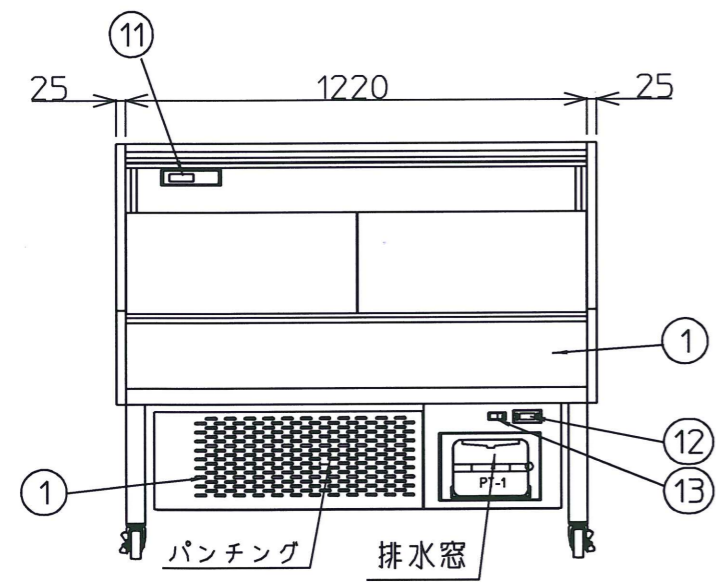
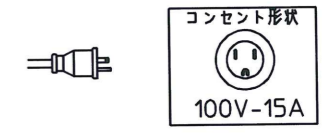
正面図



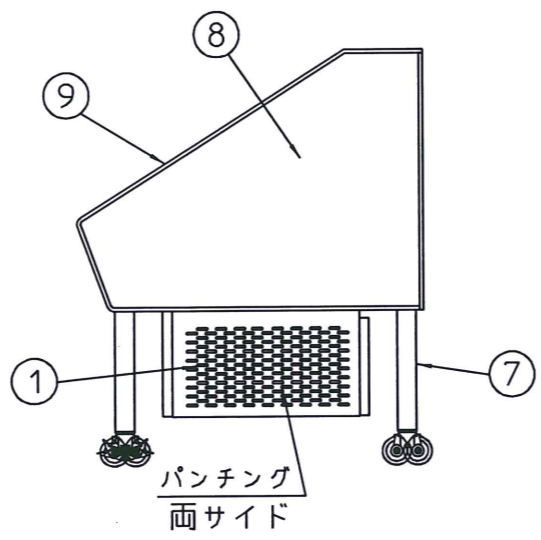
背面図



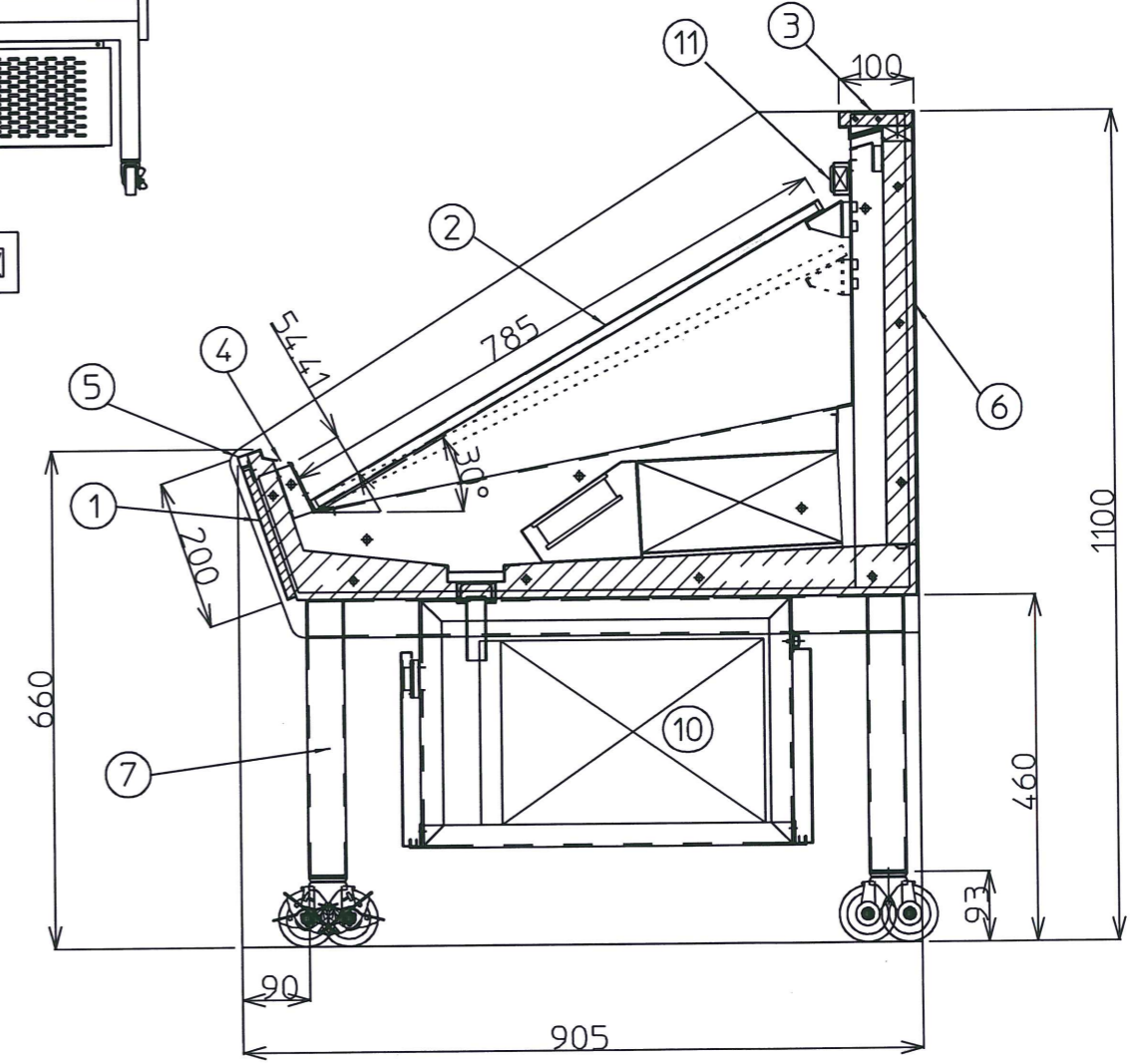
背面図



正面図



パンチング  
両サイド



断面図

浄器設計担当	縮尺	現場名称	大阪向け
	年月日 H22年5月11日	図面名称	イチゴ平台ショーケース 2台